

# 【仕様書】

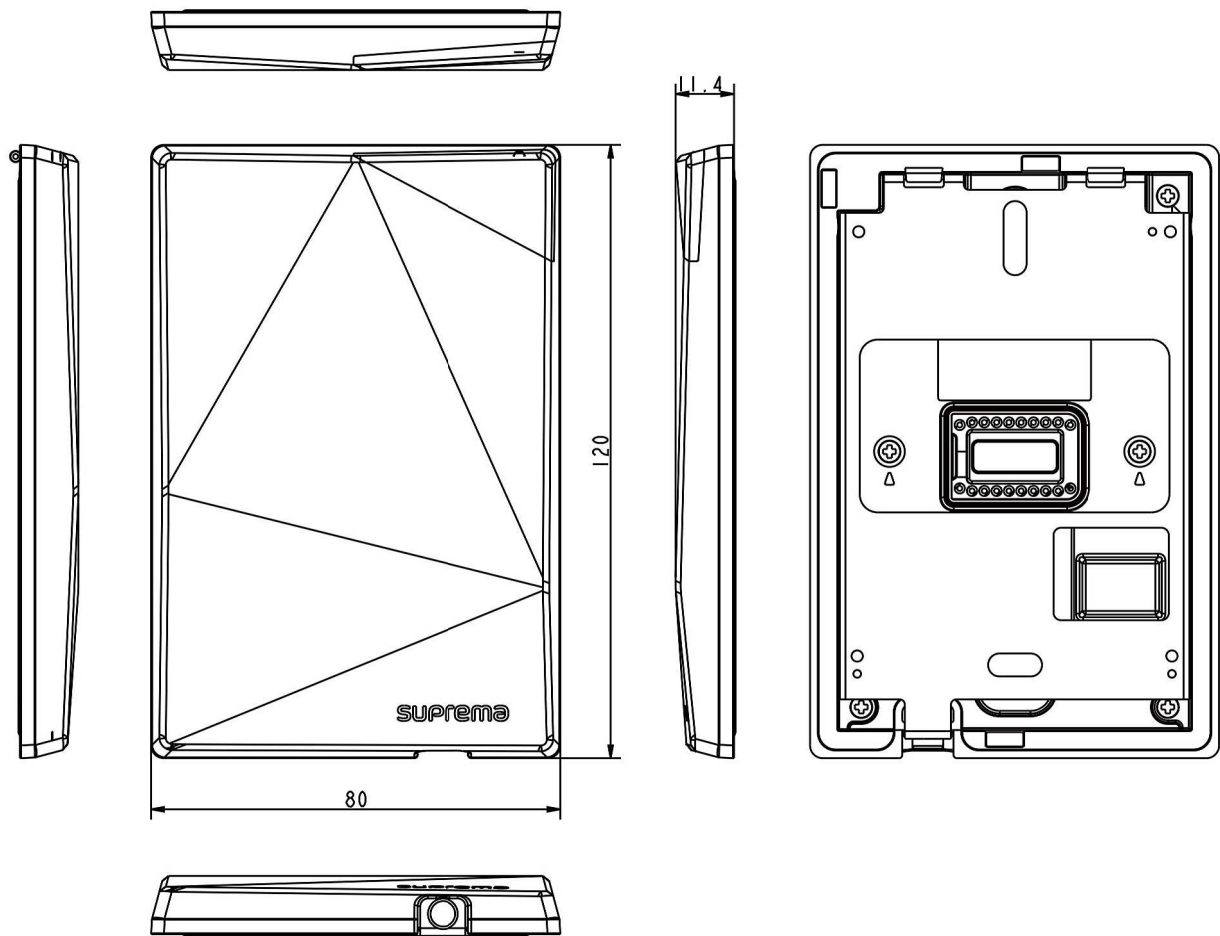
製品名: Xpass S2

|          | 仕 様            | 内 容  |
|----------|----------------|--|
| 主要       | 生体認証           | -  |
|          | 侵入/衝撃保護        | IP65   |
|          | 対応カードタイプ       | 13.56MHz MIFARE/<br>DESFireDESFire EV1<br>FeliCa |
| 容量       | 最大ユーザー数(1:1)   | 5万   |
|          | 最大ユーザー数(1:N)   | 5万   |
|          | 最大テンプレート数(1:1) | -  |
|          | 最大テンプレート数(1:N) | -  |
|          | 最大テキストログ数      | 10万人   |
|          | 最大イメージログ数      | -  |
| インターフェイス | WiFi           | -  |
|          | TCP/IP         | 有  |
|          | RS-485         | ホストまたはスレーブ1局                                     |
|          | RS-232         | 有  |
|          | ウィーガンド技術       | 入力または出力1局  |
|          | 入力             | 入力×2   |
|          | リレー            | リレー×1  |
|          | USB            | -  |
| ハードウェア   | CPU            | 533MHz DSP                                       |
|          | メモリ            | 16MB RAM + 16MB Flash                            |
|          | LCD            | -  |
|          | LEDインジケータ      | マルチカラー   |
|          | サウンド           | マルチトーンブザー  |
|          | 動作温度           | -35°C~65°C                                       |
|          | タンパースイッチ       | 有  |
|          | 電力             | DC12V  |
|          | PoE            | -  |
|          | 寸法             | 80(幅)×120(高さ)×11.4(奥行き)mm                        |
|          | 認証             | CE、FCC、KC、RoHS                                   |
| 互換性      | BioStar 1      | 有  |
|          | BioStar 2      | 有  |

※仕様および外観は、改良のため予告なく変更することがあります。

# 【仕様書】

製品名: Xpass S2



※仕様および外観は、改良のため予告なく変更することがあります。