

【仕様書】

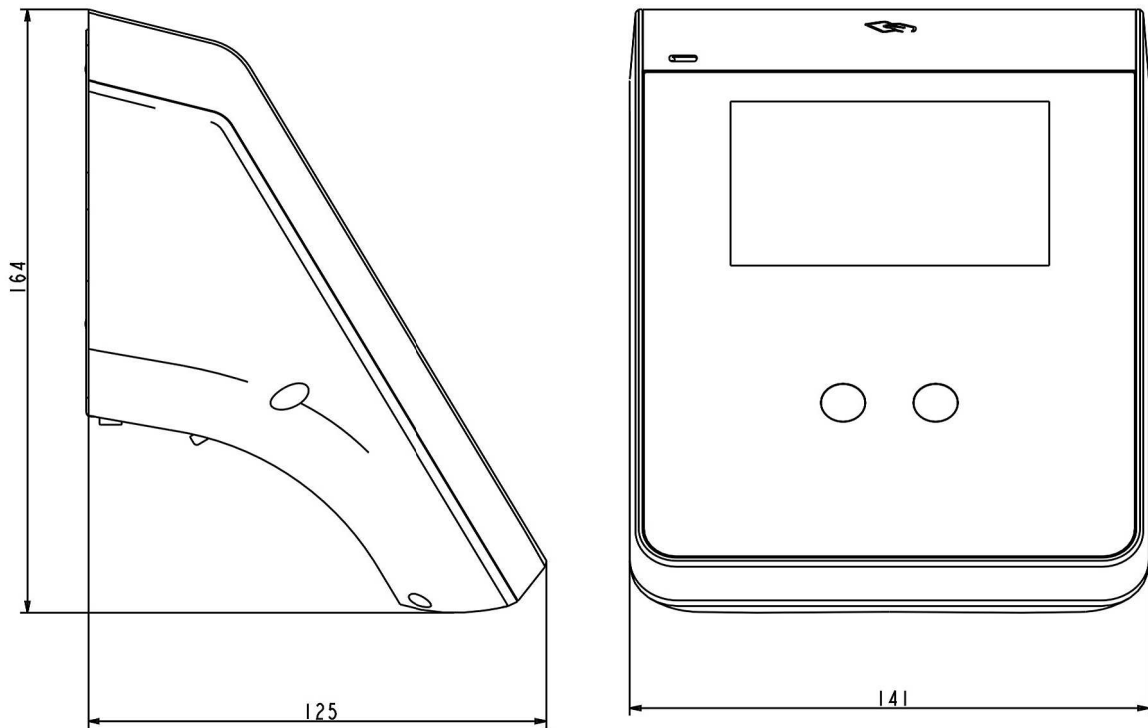
製品名:FaceStation2

	仕 様	内 容
主要	生体認証	顔
	侵入/衝撃保護	-
	対応カードタイプ	125kHz EM / HID Prox 13.56Mhz MIFARE / MIFARE Plus DESFire/EV1 / FeliCa / iCLASS SE/ SR NFC / 2.4GHz BLE
容量	最大ユーザー数(1:1)	3万人
	最大ユーザー数(1:N)	3,000人
	最大テンプレート数(1:1)	90万
	最大テンプレート数(1:N)	9万
	最大テキストログ数	500万
	最大イメージログ数	5万
インターフェイス	WiFi	有(内蔵)
	TCP/IP	有
	RS-485	ホスト1局またはスレーブ1局
	RS-232	-
	ウィーガンド技術	入力または出力1局
	入力	入力×2
	リレー	リレー×1
	USB	ホスト、スレーブ
ハードウェア	CPU	1.4GHz クアッドコア
	メモリ	8GB RAM + 1GBフラッシュ
	LCD	4.0インチカラータッチスクリーン
	LEDインジケータ	-
	サウンド	24ビット/音声DSP(エコーキャンセレーション)
	動作温度	-20°C~50°C
	タンパースイッチ	有
	電力	DC12V
	PoE	-
	寸法	141(幅)×164(高さ)×125(奥行き)mm
	認証	CE、FCC、KC、RoHS、REACH、WEEE、BT SIG
	互換性	BioStar 1
BioStar 2		有

※仕様および外観は、改良のため予告なく変更することがあります。

【仕様書】

製品名:FaceStation2



※仕様および外観は、改良のため予告なく変更することがあります。