



特長

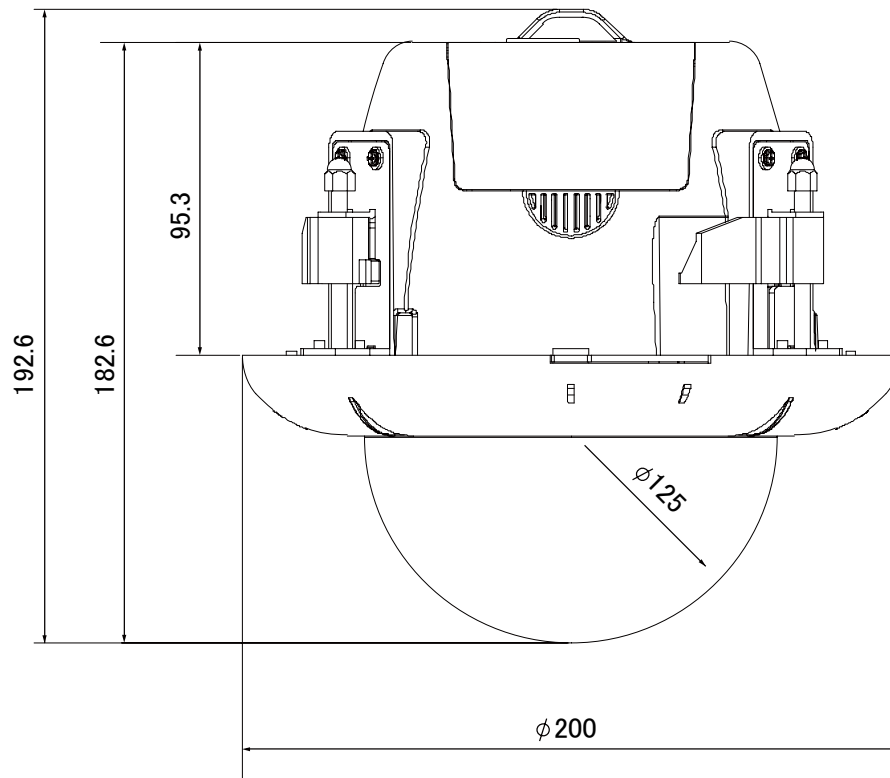
- 光学ズーム10倍レンズを搭載しています。デジタルズームと合わせて最大120倍までズームアップが可能です。
- パン(水平)の動作は360° エンドレス回転でスムーズなコントロール可能です。
- 最大300mの長距離配線に対応します。

※配線距離、配線ケーブルの種類によって映像が劣化する場合があります

仕様

項目	NSZ-AHD110-IUIC
イメージセンサー	1/3" Panasonic Progressive Scan CMOS Sensor
解像度	AHD: 1920 × 1080 (1080P)
レンズ	f=5.1~51.0mm / F=1.6~1.8
撮影範囲	水平54.0° × 垂直31.0° ~ 水平4.9° × 垂直4.0°
ズーム	光学ズーム: 10倍/デジタルズーム: 12倍(トータルズーム120倍)
S/N比	50dB以上
赤外線LED	—
赤外線照射距離	—
被写体最低照度(50IRE)	カラー時: 0.5Lux、モノクロ時: 0.025Lux (DSS時)
シャッター速度	1/30~1/30,000
パン/チルト動作角度	360° (エンドレス)/90°
プリセット	209ヶ所
ICR機能	有
OSD機能	有
デイナイト機能	有
WDR	有
フリッカレス機能	有
ノイズリダクション機能	有
アナログ映像出力	有(BNC × 1)
オーディオ	—
リモートコントロール	RS-485・Coaxitron(同軸ケーブル重畳※AHDのみ)
プロトコル	PELCO C・P・D
ボーレート	2400/4800/9600
アラーム	入力 × 3/リレー出力 × 1
防水機能	—
耐衝撃機能	—
電源	DC12V
消費電力	12W
消費電流	1A
動作可能周囲環境	0~40度、湿度20~80%
外形寸法	200(径) × 192.6(高)mm
重量	1600g

■ 寸法図



単位 : mm