

【仕様書】

型番:C1080PT-Z10BF

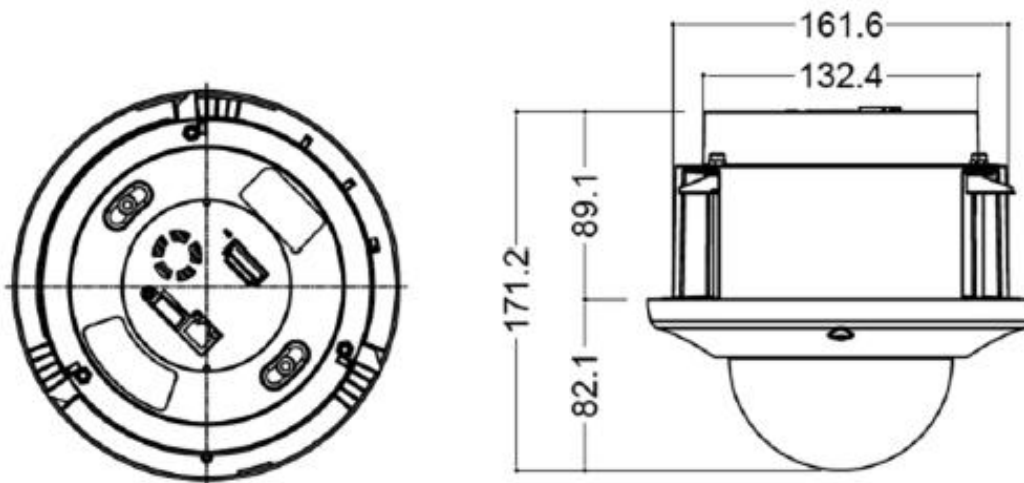
仕 様	内 容	
撮像素子	1/3インチ2.1メガピクセルCMOSイメージセンサー	
有効画素数	1920(H)×1080(V)=2.1メガピクセル	
走査方式	プログレッシブスキャン	
最低被写体 照度	白黒	0.1ルクス(DSS OFF)/0.001ルクス(DSS ON)
	カラー	0.5ルクス(DSS OFF)/0.002ルクス(DSS ON)
レンズ	ズーム	光学10倍ズーム・32倍デジタルズーム
	レンズ画角	68°(W)~4°(T)
	焦点距離	F1.6~1.8、f=5.1~51mm
	最低作動距離	100mm(W)、800mm(T)
ビデオ出力	HD-SDI	HD1080p30(25)、HD720p60(50)
	アナログ	CVBS(BNC1.0VP-P、75Ω)
ビデオ	電子シャッタースピード	1/30(25)~1/60,000秒
コントロール	デイ&ナイト	オート/デイ/ナイト(ICR)
	フォーカス	オート/ワンプッシュ/マニュアル
	露光モード	オート/ブライト/アイリス/シャッター/マニュアル
	ホワイトバランス	オート/ワンプッシュ/マニュアル/屋内/屋外
	AGC	AUTO / MANUAL (-3dB+28デシベルまで、16段階)
	WDR	オフ/ WDR/ BLC
	ノイズリダクション	オフ、レベル1~3、オート
パン/チルト	レンジ	パン:360°(エンドレス)、チルト:180°
	パン/チルトスピード	プリセット360°/秒、マニュアルパン/チルト0.1°~100°/秒
	プリセット	ラベル/独立したカメラの設定と255のプリセット
	ツアー	8ツアー
	グループ	6グループ
	スキャン	4スキャン
	パターン	4パターン(パターンあたり最大60秒)
	その他の機能	パワーアップアクション等
コミュニケーション	RS-485/ RS-422	
RS-485プロトコル	オート(Pelco-D、Pelco-P)	
電源	屋内:DC12V/1.5A、屋外:AC24V/ 3A	
寸法	φ107.5(ドーム径)×171.2(高さ)mm ハウジング: φ180.3×171.2(高さ)	
材質	アルミ/ ABS	
質量	約1.04kg	
動作温度	屋内:0°C~+50°C、屋外:-40°C~+50°C	
動作湿度	20%RH~75%RH	
規格認証	KCC、FCC、CE	

※仕様および外観は、改良のため予告なく変更することがあります。

WEBGATE

【仕様書】

型番:C1080PT-Z10BF



単位:mm

※仕様および外観は、改良のため予告なく変更することがあります。

WEBGATE